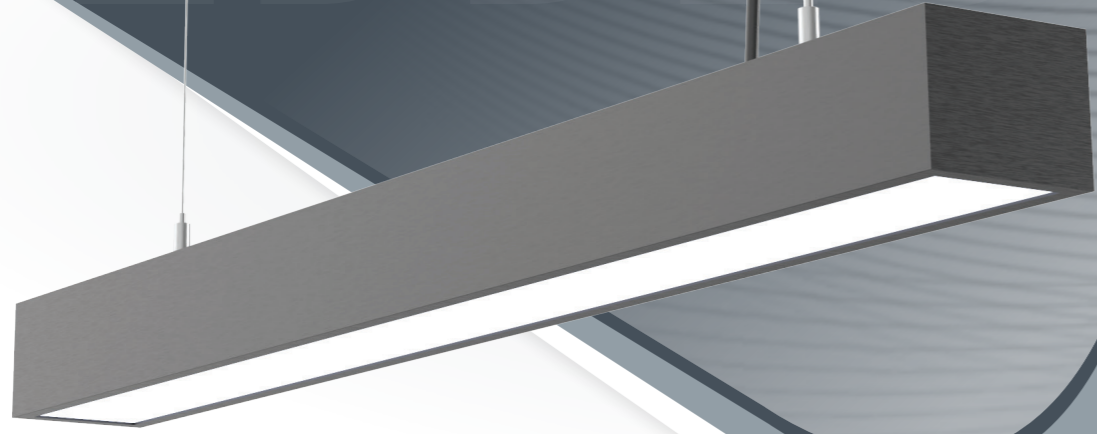


LEDDECO



LEDDECO / PENDANT-LN108

Ürün Kodu Product Code	Çalışma Voltajı (V) Operating Voltage (V)	Işık Akısı (lm/mt) Luminous Flux (lm/mt)	Güç (W/mt) Power (W/mt)	Ölçüler (cm) Dimensions (cm)	Işık Yüzeği Light Surface	Ağırlık (kg/mt) Weight (kg/mt)
PENDANT-LN108100	220V AC	2160	18 *	100	10	1.77
PENDANT-LN108150	220V AC	3000	25 *	150	10	2.45
PENDANT-LN108200	220V AC	4320	36 *	200	10	3.11
PENDANT-LN108250	220V AC	5160	43 *	250	10	3.88
PENDANT-LN108300	220V AC	6000	50 *	300	10	4.44
PENDANT-LN108100	220V AC	4320	36 *	100	20	2.45
PENDANT-LN108150	220V AC	6000	50 *	150	20	3.38
PENDANT-LN108200	220V AC	8640	72 *	200	20	4.32
PENDANT-LN108250	220V AC	10320	86 *	250	20	5.33
PENDANT-LN108300	220V AC	12000	100 *	300	20	6.21

* Ürünler standart olarak 14.4W olarak üretilmektedir. Talep üzerine belirli aralıklarda üretilebilir.
Products are produced as 14.4W as standard. It can be produced in specific intervals upon request.

Aksesuarlar
Accessories

PCB Con. IP20 Con. IP67 Con.

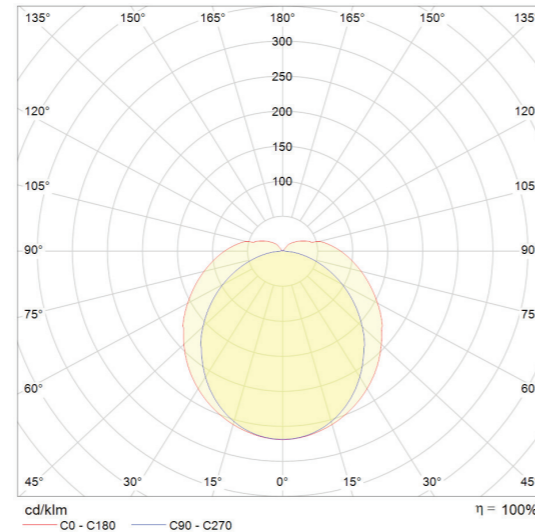
Işık Açısı
Light Angle: 120°

Renk
Color: 3000K, 4000K, 6500K, CCT, RGB

Kullanım Alanları
Usage Areas: [Icons for various settings]

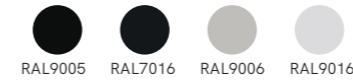
Kontrol Sistemleri
Control Systems: 0-10V, PWM, DMX, DALI

IP20, IP44, IP66, CE, RoHS, Ta<-30/+50, IK08, Ra>85, LED, 3-step MacAdam, A++

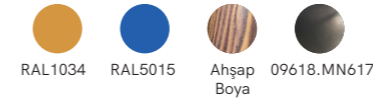


Gövde Renk Seçenekleri Body Color Options

Standart Renkler
Standard Colors



Özel Renkler
Custom Colors



Projelere özel istenilen renk tonlarında üretilebilmektedir.
Can be produced in desired color tones on projects.

Teknik Özellikler Technical Specifications

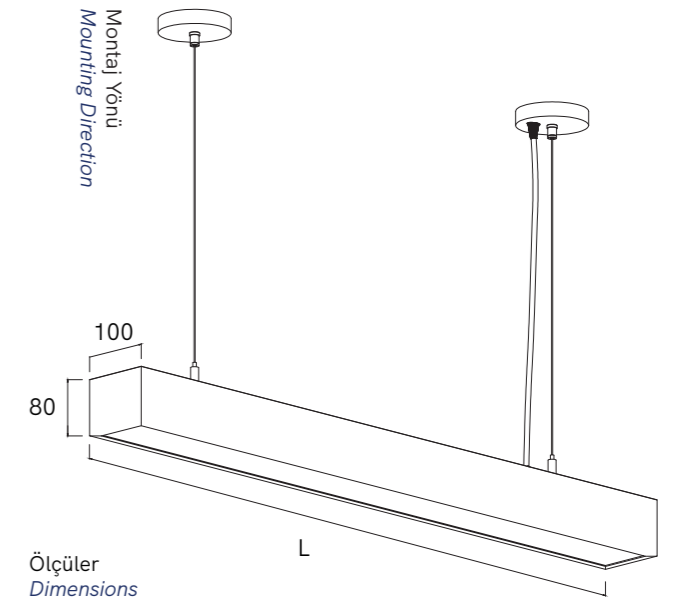
LED: Yüksek verimli SMD LED'ler CREE, OSRAM, SAMSUNG, NICHIA
GÖVDE: Alüminyum ekstrüzyon gövde.
ASKI APARATLARI: Çelik halat (max 2m), ayarlanabilir askı aparatı
DİFÜZÖR: UV korumalı, darbeye dayanıklı PMMA difüzör
PCB: Kalınlık 1.6mm, genişlik 16mm 70u bakır alüminyum veya FR4 PCB
SOĞUTMA KAPASİTESİ: Maksimum 50W/mt

LED: High efficiency SMD LEDs CREE, OSRAM, SAMSUNG, NICHIA
BODY: Aluminum extrusion body. Steel screws transparent side covers
HANGER: Steel rope (max. 2m.) ,adjustable hanger
DIFFUSER: UV resistant, impact resistant PMMA diffuser
PCB: Thickness 1.6mm, width 16mm 70u copper aluminum or FR4 PCB
COOLING CAPACITY: Maximum 50W/mt

Montaj Detayı Mounting Detail

Montaj Seçenekleri
Mounting Options

- 1) Vida M3.9 / Screw M3.9 (Recommended)
- 2) Çift Taraflı Bant / Double-sided Tape
- 3) Silikon / Silicon



Detaylı bilgi için montaj kılavuzuna bakınız.
For detailed information you can take a look at manual.